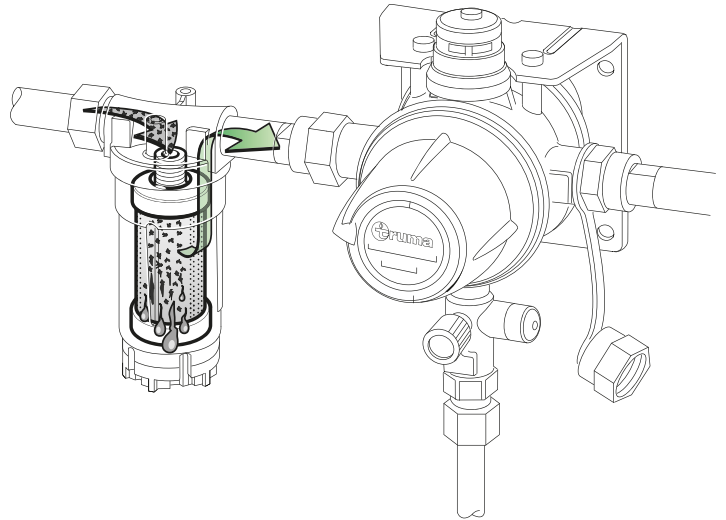


Saubere Sache: Truma Gasfilter

**Schützen Sie Ihre Gasanlage
und Ihre gasbetriebenen Geräte
– mit dem Truma Gasfilter!**



Der Truma Gasfilter – ein Muss für alle Camper

- Wirksamer Schutz vor Verölung und Verschmutzung
- Patentierte Filtertechnologie: Scheidet 99% der öligen Partikel ab
- Für eine lange Lebensdauer der Gasanlage und aller gasbetriebenen Geräte (Heizung, Kühlschrank, Kocher)
- Einfache Nachrüstung
- Für alle wandmontierten Gasdruckregler und befüllbare Tank-Gasflaschen geeignet
- Truma gewährt bei defekten Reglern, die ohne Filter verwendet wurden, keine Hersteller-Garantie

Regelmäßige Kontrolle

- Bitte überprüfen Sie Ihre Gasfilterpatrone bei jedem Flaschenwechsel
- Befinden sich abgetropfte ölige Rückstände, klare Flüssigkeiten oder weiße Kalkablagerungen an der Patrone oder in der Filtertasse, ist die Patrone gesättigt und muss getauscht werden
- Generell sollten Sie die Filterpatrone spätestens alle zwei Jahre wechseln

NEU

Truma Gasfilter im Doppelpack zum Vorzugspreis (für Zweiflaschen-Anlagen)
Dauerhafte Preissenkung für Gasfilter Ersatzpatrone

- **Truma Gasfilter Ersatzpatrone mit MwSt.: 19,99 €**
- **Truma Gasfilter Doppelpack mit MwSt.: 79,99 €**
- **Truma Gasfilter mit MwSt.: 49,99 €**

www.truma.com

